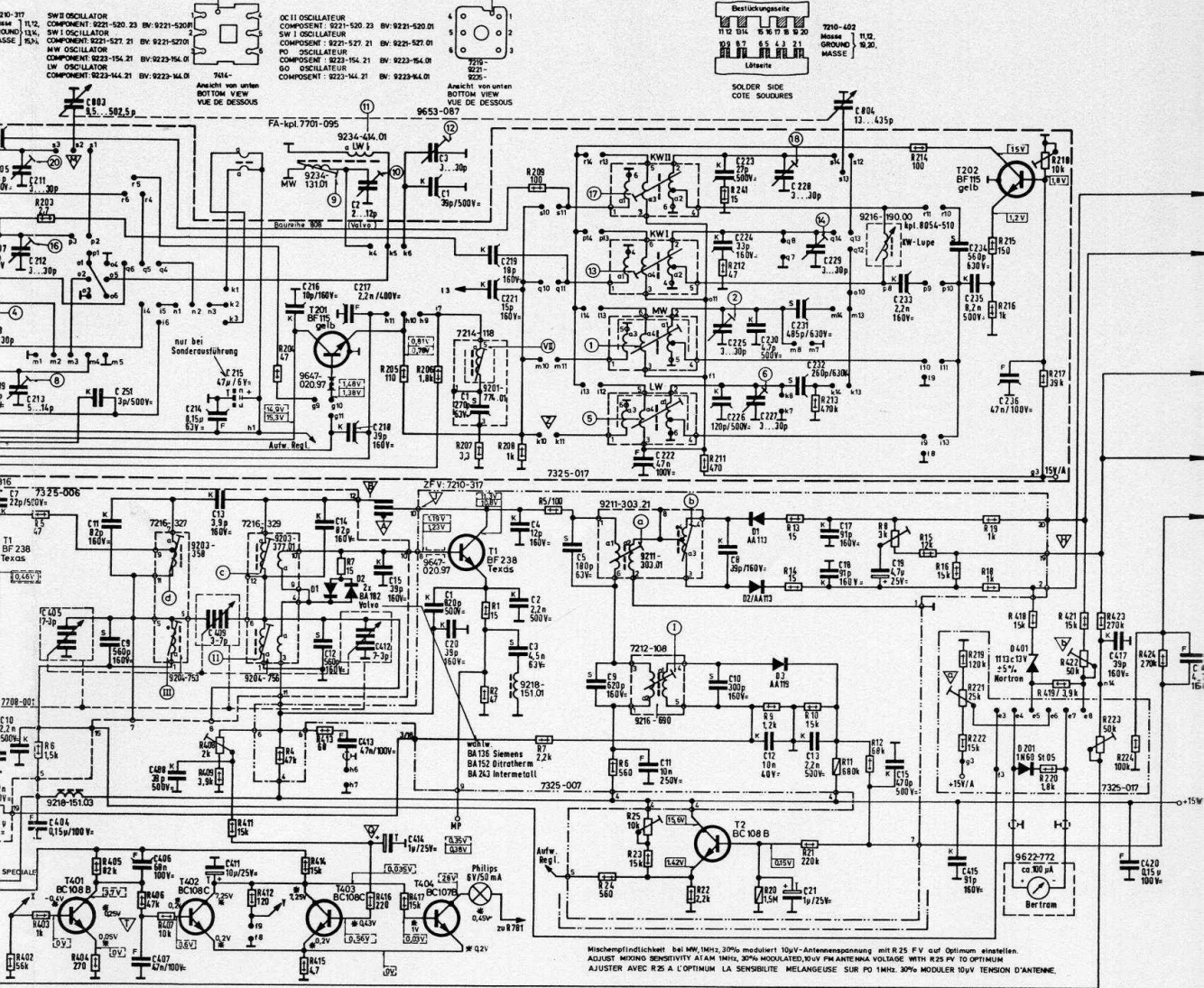


TRU DE REPÈRE  
MARKING PUNCTURE  
Kennloch

REPÈRE DE MONTAGE  
REFERENCE MARK  
Kennmark

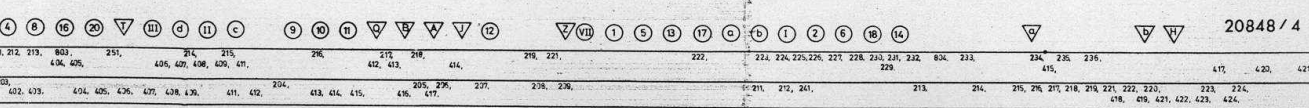
COTE COMPONENTS  
COMPONENT SIDE



Spannungen mit Grundig Röhren-Voltmeter gegen Masse gemessen  
 Measurements with Grundig vacuum tube voltmeter against ground  
 TENSIONS MESUREES AVEC VOLTMETRE A LAMPES GRUNDIG  
 VERS LA MASSE. VALEURS DE MESURE VALABLES AVEC UNE  
 TENSION DE SECTEUR 220V ET METANT PAS CHAUFFE SANS  
 SIGNAL A L'ANTENNE SUR [X] (FM [ON]) [C] (FM [OFF]) AVEC UNE  
 TEMPERATURE AMBIANTE DE 20°C ET LE REGLAGE DE PUISSANCE PERME.

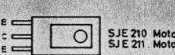
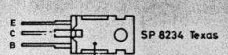
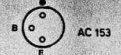
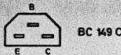
Automatische Stereo-Umschaltung mit R408  
 auf ca. 8 µV Antennenspannung (240 µV) einstellen.  
 (Sender 19 kHz 5, 7,5 kHz HbV moduliert)  
 ADJUST WITH R408 AUTOMATIC STEREO COMMUTATION  
 TO APPROX. 8 µV ANTENNA VOLTAGE (240 µV)  
 TRANSMITTER: 9 kHz 5, 7,5 kHz DEVIATION  
 AJUSTER AVEC R408 LA COMMUTATION STEREO  
 AUTOMATIQUE A ENV. 8 µV TENSION D'ANTENNE (240 µV)  
 (EMETTEUR 19 kHz 5, 7,5 kHz MODULE)

AM/FM Grundchassis CS 650 (19-8054-4001)  
 HiFi-Tuner-Verstärker RTV 650 (18-1570-1101)  
 Studio 650 (12-2419-1103)

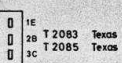




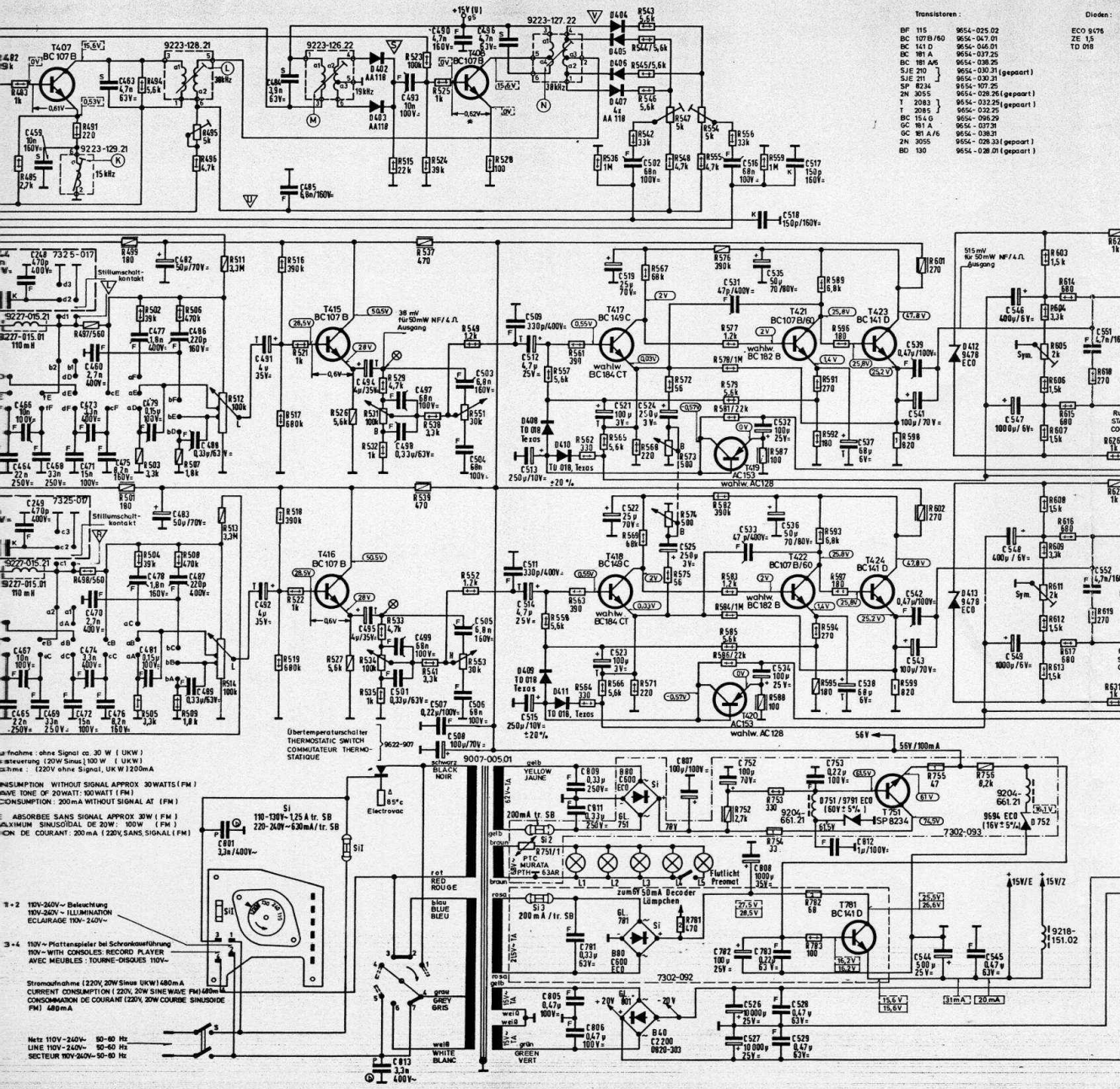




Kollektor, Kühllaste  
COLLECTOR, HEAT ABSORBING PART  
COLLECTOR, COTE DE CHALEUR ABSORBANT



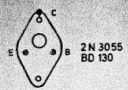
Eratzbestellung für Transistoren und Dioden nach Grundig  
REPLACEMENT ORDER FOR TRANSISTORS AND DIODES ACCORDING TO  
TO GROUNDING REGULATION, REGULATION,  
COMMANDE DE REMPLACEMENT POUR TRANSISTORS ET DIODES  
SUIVANT L'INSTRUCTION DE COMMANDE GROUNDING



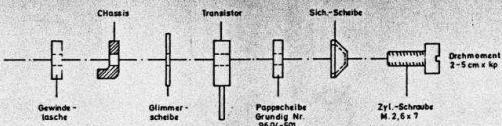
a) Frequenz ohne Signal ca. 30 W (UKW)  
 Leistung (20W Sinus) 100 W (UKW)  
 Schalleistung (220V ohne Signal, UKW) 1200mA  
 b) Frequenz ohne Signal ca. 30 W (FM)  
 Leistung (20W Sinus) 100 W (FM)  
 Schalleistung (220V ohne Signal, UKW) 1200mA  
 c) Frequenz ohne Signal ca. 30 W (FM)  
 Leistung (20W Sinus) 100 W (FM)  
 Schalleistung (220V ohne Signal, UKW) 1200mA  
 d) Frequenz ohne Signal ca. 30 W (FM)  
 Leistung (20W Sinus) 100 W (FM)  
 Schalleistung (220V ohne Signal, UKW) 1200mA

450	451	452	453	454	455	456	457	458	459	460	461	462	463	464	465	466	467	468	469	470	471	472	473	474	475	476	477	478	479	480	481	482	483	484	485	486	487	488	489	490	491	492	493	494	495	496	497	498	499	500	501	502	503	504	505	506	507	508	509	510	511	512	513	514	515	516	517	518	519	520	521	522	523	524	525	526	527	528	529	530	531	532	533	534	535	536	537	538	539	540	541	542	543	544	545	546	547	548	549	550	551	552	553	554	555	556	557	558	559	560	561	562	563	564	565	566	567	568	569	570	571	572	573	574	575	576	577	578	579	580	581	582	583	584	585	586	587	588	589	590	591	592	593	594	595	596	597	598	599	600	601	602	603	604	605	606	607	608	609	610	611	612	613	614	615	616	617	618	619	620	621	622	623	624	625	626	627	628	629	630	631	632	633	634	635	636	637	638	639	640	641	642	643	644	645	646	647	648	649	650	651	652	653	654	655	656	657	658	659	660	661	662	663	664	665	666	667	668	669	670	671	672	673	674	675	676	677	678	679	680	681	682	683	684	685	686	687	688	689	690	691	692	693	694	695	696	697	698	699	700	701	702	703	704	705	706	707	708	709	710	711	712	713	714	715	716	717	718	719	720	721	722	723	724	725	726	727	728	729	730	731	732	733	734	735	736	737	738	739	740	741	742	743	744	745	746	747	748	749	750	751	752	753	754	755	756	757	758	759	760	761	762	763	764	765	766	767	768	769	770	771	772	773	774	775	776	777	778	779	780	781	782	783	784	785	786	787	788	789	790	791	792	793	794	795	796	797	798	799	800	801	802	803	804	805	806	807	808	809	810	811	812	813	814	815	816	817	818	819	820	821	822	823	824	825	826	827	828	829	830	831	832	833	834	835	836	837	838	839	840	841	842	843	844	845	846	847	848	849	850	851	852	853	854	855	856	857	858	859	860	861	862	863	864	865	866	867	868	869	870	871	872	873	874	875	876	877	878	879	880	881	882	883	884	885	886	887	888	889	890	891	892	893	894	895	896	897	898	899	900	901	902	903	904	905	906	907	908	909	910	911	912	913	914	915	916	917	918	919	920	921	922	923	924	925	926	927	928	929	930	931	932	933	934	935	936	937	938	939	940	941	942	943	944	945	946	947	948	949	950	951	952	953	954	955	956	957	958	959	960	961	962	963	964	965	966	967	968	969	970	971	972	973	974	975	976	977	978	979	980	981	982	983	984	985	986	987	988	989	990	991	992	993	994	995	996	997	998	999	1000
-----	-----	-----	-----	-----	-----	-----	-----	-----	-----	-----	-----	-----	-----	-----	-----	-----	-----	-----	-----	-----	-----	-----	-----	-----	-----	-----	-----	-----	-----	-----	-----	-----	-----	-----	-----	-----	-----	-----	-----	-----	-----	-----	-----	-----	-----	-----	-----	-----	-----	-----	-----	-----	-----	-----	-----	-----	-----	-----	-----	-----	-----	-----	-----	-----	-----	-----	-----	-----	-----	-----	-----	-----	-----	-----	-----	-----	-----	-----	-----	-----	-----	-----	-----	-----	-----	-----	-----	-----	-----	-----	-----	-----	-----	-----	-----	-----	-----	-----	-----	-----	-----	-----	-----	-----	-----	-----	-----	-----	-----	-----	-----	-----	-----	-----	-----	-----	-----	-----	-----	-----	-----	-----	-----	-----	-----	-----	-----	-----	-----	-----	-----	-----	-----	-----	-----	-----	-----	-----	-----	-----	-----	-----	-----	-----	-----	-----	-----	-----	-----	-----	-----	-----	-----	-----	-----	-----	-----	-----	-----	-----	-----	-----	-----	-----	-----	-----	-----	-----	-----	-----	-----	-----	-----	-----	-----	-----	-----	-----	-----	-----	-----	-----	-----	-----	-----	-----	-----	-----	-----	-----	-----	-----	-----	-----	-----	-----	-----	-----	-----	-----	-----	-----	-----	-----	-----	-----	-----	-----	-----	-----	-----	-----	-----	-----	-----	-----	-----	-----	-----	-----	-----	-----	-----	-----	-----	-----	-----	-----	-----	-----	-----	-----	-----	-----	-----	-----	-----	-----	-----	-----	-----	-----	-----	-----	-----	-----	-----	-----	-----	-----	-----	-----	-----	-----	-----	-----	-----	-----	-----	-----	-----	-----	-----	-----	-----	-----	-----	-----	-----	-----	-----	-----	-----	-----	-----	-----	-----	-----	-----	-----	-----	-----	-----	-----	-----	-----	-----	-----	-----	-----	-----	-----	-----	-----	-----	-----	-----	-----	-----	-----	-----	-----	-----	-----	-----	-----	-----	-----	-----	-----	-----	-----	-----	-----	-----	-----	-----	-----	-----	-----	-----	-----	-----	-----	-----	-----	-----	-----	-----	-----	-----	-----	-----	-----	-----	-----	-----	-----	-----	-----	-----	-----	-----	-----	-----	-----	-----	-----	-----	-----	-----	-----	-----	-----	-----	-----	-----	-----	-----	-----	-----	-----	-----	-----	-----	-----	-----	-----	-----	-----	-----	-----	-----	-----	-----	-----	-----	-----	-----	-----	-----	-----	-----	-----	-----	-----	-----	-----	-----	-----	-----	-----	-----	-----	-----	-----	-----	-----	-----	-----	-----	-----	-----	-----	-----	-----	-----	-----	-----	-----	-----	-----	-----	-----	-----	-----	-----	-----	-----	-----	-----	-----	-----	-----	-----	-----	-----	-----	-----	-----	-----	-----	-----	-----	-----	-----	-----	-----	-----	-----	-----	-----	-----	-----	-----	-----	-----	-----	-----	-----	-----	-----	-----	-----	-----	-----	-----	-----	-----	-----	-----	-----	-----	-----	-----	-----	-----	-----	-----	-----	-----	-----	-----	-----	-----	-----	-----	-----	-----	-----	-----	-----	-----	-----	-----	-----	-----	-----	-----	-----	-----	-----	-----	-----	-----	-----	-----	-----	-----	-----	-----	-----	-----	-----	-----	-----	-----	-----	-----	-----	-----	-----	-----	-----	-----	-----	-----	-----	-----	-----	-----	-----	-----	-----	-----	-----	-----	-----	-----	-----	-----	-----	-----	-----	-----	-----	-----	-----	-----	-----	-----	-----	-----	-----	-----	-----	-----	-----	-----	------

SJE 210 Motorola  
SJE 211 Motorola



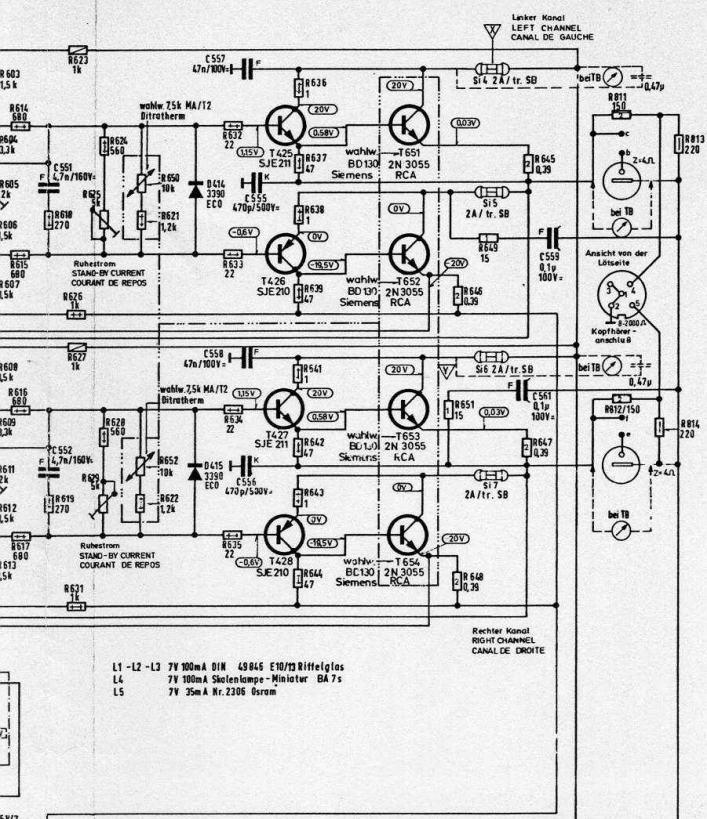
2N 3055  
BD 130



Montageanleitung für Transistor  
Sind aus Reparaturgründen die Transistoren T425, T426, T427, T428, zu wechseln  
verfähre man genau nach Montageanleitung Eine Nichtbeachtung dieser Vorschrift  
kann zur Zerstörung dieser Transistoren führen.  
Achtung! Glimmerscheibe, bedeckt mit Silicentret P12 bestreichen  
(Wacker-Chemie München.)

den nach Grundig Bestellschrift.  
AND DIODES ACCORDING  
TRANSISTORS ET DIODES  
GRUNDIG

Dioden:  
ECO 8476 9654-018.06  
ZE 15 9654-008.04  
TD 019 9654-006.25



Ruhestrom 50mA mit R625 bei  
herausgenommener Sicherung einstellen.  
ADJUST STAND-BY CURRENT 50mA WITH  
RESISTANCE R625 AT REMOVED FUSE.  
AJUSTER LE COURANT DE REPOS DE 50mA  
AVEC R625 AU FUSIBLE SORTI

Symmetrie (Spannung 0V ohne Abschalt, R6. Vc. Bereich  
IV Stellung Mitte) mit R605 einstellen.  
ADJUST WITH R605 SYMMETRY (VOLTAGE 0V WITHOUT  
TERMINAL RESISTOR WITH VIVM RANGE IV MID POSITION  
AJUSTE SYMMETRIE AVEC R605 (TENSION 0V SANS RESISTANCE,  
AVEC VOLTMETRE A LAMPES IV EN POSITION "MILIEU")



Ruhestrom 50mA mit R 620 bei  
herausgenommener Sicherung einstellen.  
ADJUST STAND-BY CURRENT 50mA WITH  
RESISTANCE R625 AT REMOVED FUSE.  
AJUSTER LE COURANT DE REPOS DE 50mA  
AVEC R625 AU FUSIBLE SORTI

Symmetrie (Spannung 0V ohne Abschalt, R6. Vc. Bereich  
IV Stellung Mitte) mit R 611 einstellen.  
ADJUST WITH R611 SYMMETRY (VOLTAGE 0V WITHOUT  
TERMINAL RESISTOR WITH VIVM RANGE IV MID POSITION  
AJUSTE SYMMETRIE AVEC R 611 (TENSION 0V SANS RESISTANCE,  
AVEC VOLTMETRE A LAMPES IV, EN POSITION "MILIEU")

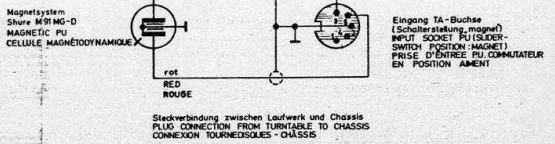
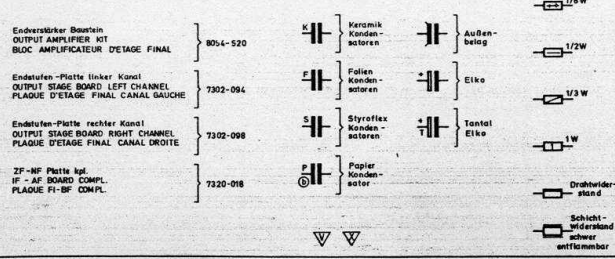
SWITCHING DIRECTION  
DRAWN POSITION: REST POSITION  
COVER CLOSED (LOUDSPEAKER  
WITH EARPHONE)

SENE DE COMINATION  
MONTRÉ EN POS. RESTE  
COUVERCLE FERMÉ (HAUT  
PARLEUR AVEC ÉCOUTEUR)

Netz 110V - für Wechsel  
MANS 110V - FOR RECORD CHANGER  
SECTEUR 110V - POUR  
CHANGEUR DE DISQUES

Studio 650

9218-151.02



551, 552, 555, 591, 590, 561  
556, 558, 592, 593, 594, 595, 596, 597, 598, 599, 600, 601, 602, 603, 604, 605, 606, 607, 608, 609, 610, 611, 612, 613, 614, 615, 616, 617, 618, 619, 620, 621, 622, 623, 624, 625, 626, 627, 628, 629, 630, 631, 632, 633, 634, 635, 636, 637, 638, 639, 640, 641, 642, 643, 644, 645, 646, 647, 648, 649, 650, 651, 652, 653, 654, 655, 656, 657, 658, 659, 660, 661, 662, 663, 664, 665, 666, 667, 668, 669, 670, 671, 672, 673, 674, 675, 676, 677, 678, 679, 680, 681, 682, 683, 684, 685, 686, 687, 688, 689, 690, 691, 692, 693, 694, 695, 696, 697, 698, 699, 700, 701, 702, 703, 704, 705, 706, 707, 708, 709, 710, 711, 712, 713, 714, 715, 716, 717, 718, 719, 720, 721, 722, 723, 724, 725, 726, 727, 728, 729, 730, 731, 732, 733, 734, 735, 736, 737, 738, 739, 740, 741, 742, 743, 744, 745, 746, 747, 748, 749, 750, 751, 752, 753, 754, 755, 756, 757, 758, 759, 760, 761, 762, 763, 764, 765, 766, 767, 768, 769, 770, 771, 772, 773, 774, 775, 776, 777, 778, 779, 780, 781, 782, 783, 784, 785, 786, 787, 788, 789, 790, 791, 792, 793, 794, 795, 796, 797, 798, 799, 800